

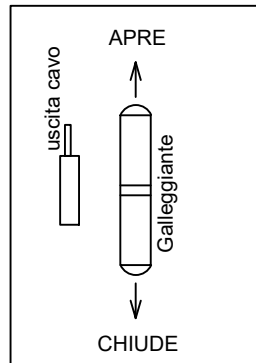
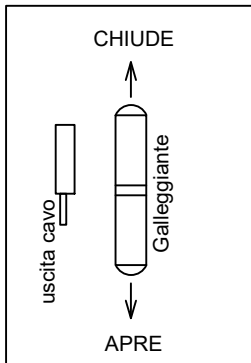
# SENSORE LIVELLO VISIVO TUBO Ø2"

## LEGENDA

POS	DESCRIZIONE
1	Tubo Ø2" spessore 2mm
2	Flangia di servizio DN25 PN16
3	Flangia cieca DN25 PN16
4	Bulloni
5	Ranella
6	Scala magnetica di livello
7	Fascette fissaggio scala di livello
8	Tronchetto laterale
9	Flangia di attacco al serbatoio
10	Contatto magnetico regolabile A.L.
11	Contatto magnetico regolabile B.L.
12	Guarnizione in teflon
13	Tappo di scarico da 1/2"
14	Galleggiante Ø50mm x H=300mm

## CARATTERISTICHE TECNICHE

Materiali:	Acciaio Inox AISI 316
Attacchi:	Filettati di testa 1/2" - 3/4" Laterali flangiati Laterali filettati
Quota "L":	150-5000mm
Temperatura	-20 +140°C
Pressione	1.0MPa (10bar) nominali
Peso specifico:	1Kg/dm <sup>3</sup> su richiesta 0.8
Viscosità:	150°C stock max



Logica contatti di allarme

### Opzioni:

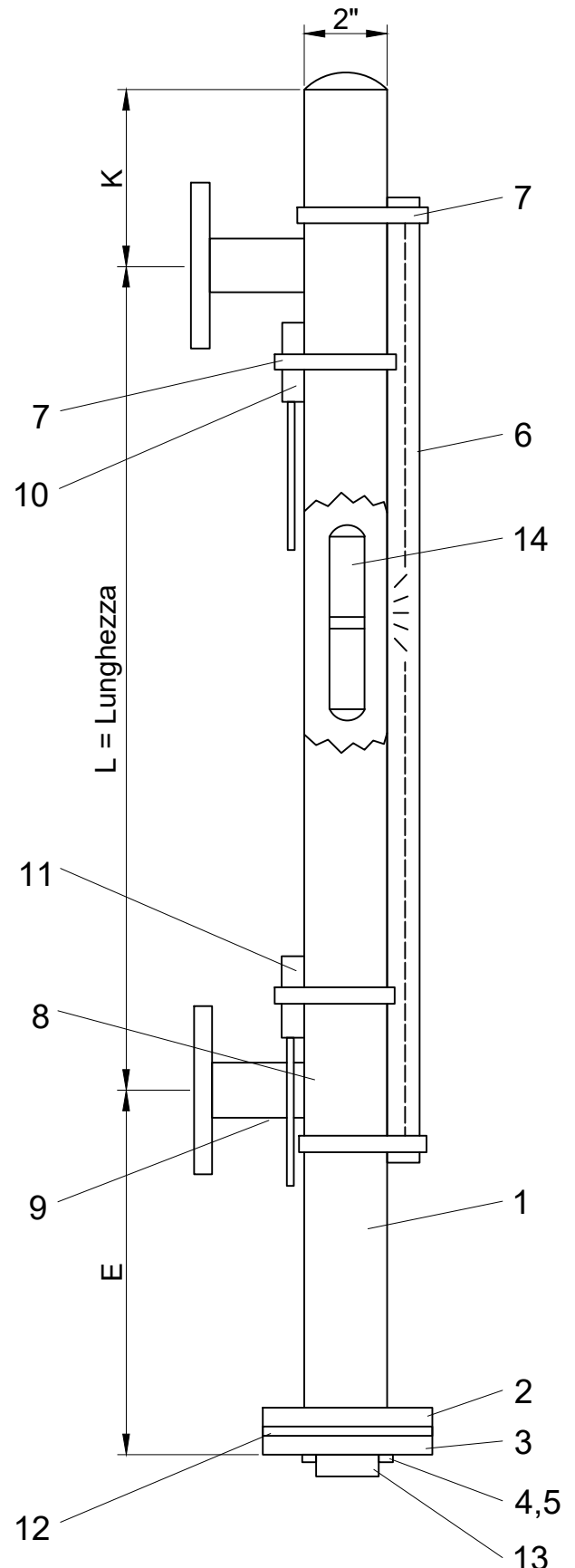
Attacchi Laterali Flangiati DN15..20..25 - PN16  
Attacchi Laterali Flangiati 1/2--3/4..1" - ANSI 150 RF Slip on  
Attacchi Laterali Flangiati 1/2" as / NPT

**K = 90 mm**

**E = 260 mm ( x Peso spec. = 0.83)**

**Codice prodotto livellostato: TIL40353**

**Codice prodotto contatto bistabile: TIL10002**



Rev:	Date:	Descrizione modifiche - Description of changes:	SAN GIORGIO S.E.I.N. GENOVA - ITALY			
0	17/03/06	Prima emissione	Tel. 010-8301222 - www.sangiorgiosein.com			
1	06/12/16	Modificate note	Sensore livello visivo tubo Ø2"			
2	01/04/21	Cambio layout disegno	Visual level sensor for Ø2" pipe			
			Number:	Product code:	Sheet:	Size:
			D060317	TIL40353	1/1	A4
			Compiled:	Checked:	Approved:	
			Silvestri M.	Manuelli M.	Manuelli M.	

Se non diversamente specificato, tutte le dimensioni sono da intendersi in mm e le tolleranze delle quote ±0.1mm