

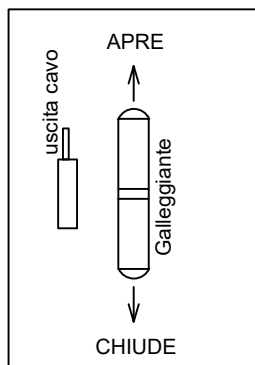
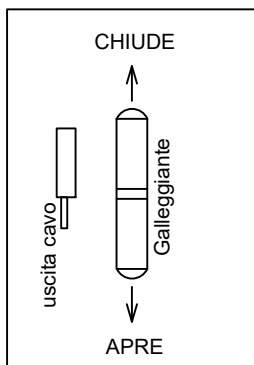
# SENSORE LIVELLO VISIVO TUBO Ø1"

## LEGENDA

POS	DESCRIZIONE
1	Tubo Ø1" spessore 2mm
2	Flangia di servizio DN25 PN16
3	Flangia cieca DN25 PN16
4	Bulloni
5	Ranella
6	Scala magnetica di livello
7	Fascette fissaggio scala di livello
8	Contatto magnetico regolabile A.L.
9	Contatto magnetico regolabile B.L.
10	Galleggiante Ø26mm
11	Guarnizione in teflon
12	Attacchi laterali

## CARATTERISTICHE TECNICHE

Materiali:	Acciaio Inox AISI 316
Attacchi:	Filettati di testa 1/2" - 3/4" Laterali flangiati Laterali filettati
Quota "L":	150-5000mm
Temperatura	-20 +140°C
Pressione	1.0MPa (10bar) nominali
Peso specifico:	1Kg/dm <sup>3</sup> su richiesta 0.8
Viscosità:	150°C stock max



Logica contatti di allarme

### Opzioni:

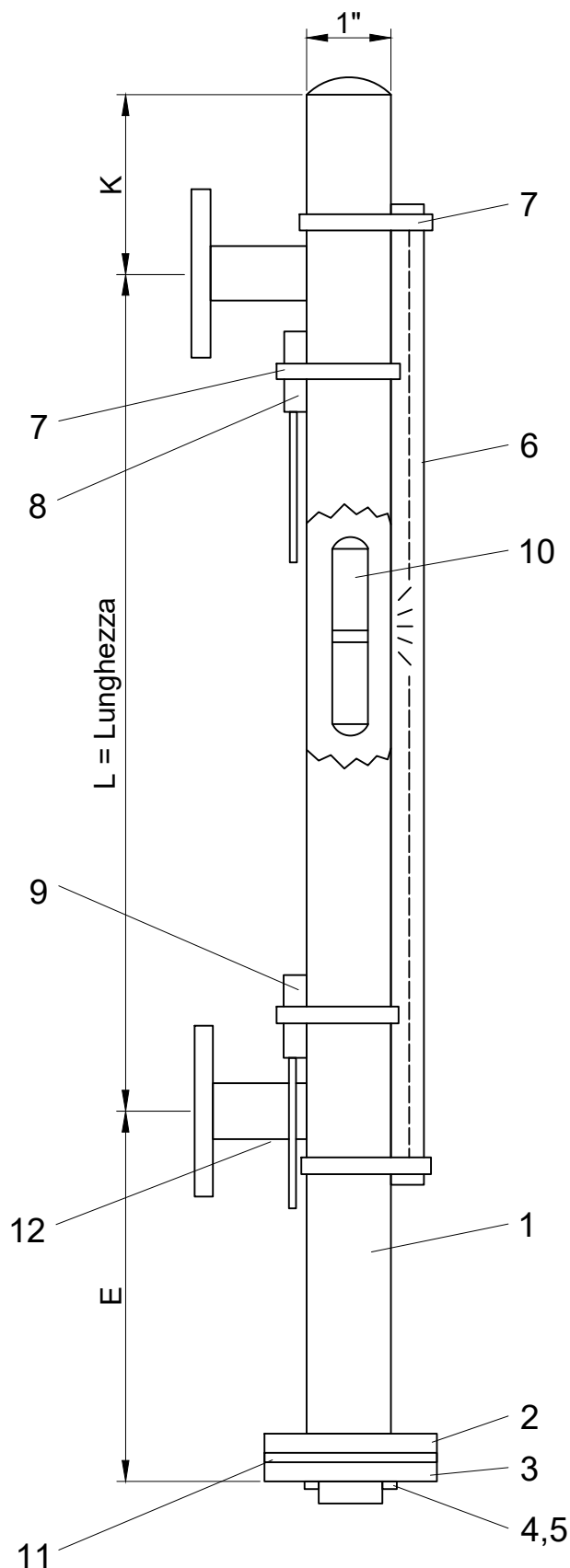
Attacchi Laterali Flangiati DN15..20..25 - PN16  
Attacchi Laterali Flangiati 1/2--3/4..1" - ANSI 150 RF Slip on  
Attacchi Laterali Flangiati 1/2" as / NPT

**K = 60 mm**

**E = 170 mm ( x Peso spec. = 0.83)**

**Codice prodotto livellostato: TIL40352**

**Codice prodotto contatto bistabile: TIL10002/1**



Rev:	Date:	Descrizione modifiche - Description of changes:	SAN GIORGIO S.E.I.N. GENOVA - ITALY			
0	09/02/09	Prima emissione	Tel. 010-8301222 - www.sangiorgiosein.com			
1	11/02/09	Aggiunte note contatti	Sensore livello visivo tubo Ø1"			
2	20/02/13	Aggiunte quote attacchi laterale	Visual level sensor for Ø1" pipe			
3	01/04/21	Cambio layout disegno	Number:	Product code:	Sheet:	Size:
			D090208	TIL40352	1/1	A4
			Compiled:	Checked:	Approved:	
			Silvestri M.	Manuelli M.	Manuelli M.	

Se non diversamente specificato, tutte le dimensioni sono da intendersi in mm e le tolleranze delle quote ±0.1mm